

کمنز 6CTAA8.3-C215

موتور

160 kW (215 hp) @ 2,200 rpm

توان موتور

4,270 mm

پهنای تیغه

42 km/h

حداکثر سرعت

90 kN

نیروی هل دادن

16,500 kN

وزن آماده به کار

# 4215 MOTOR GRADER

## گریدر

 LIUGONG



TOUGH WORLD. TOUGH EQUIPMENT.

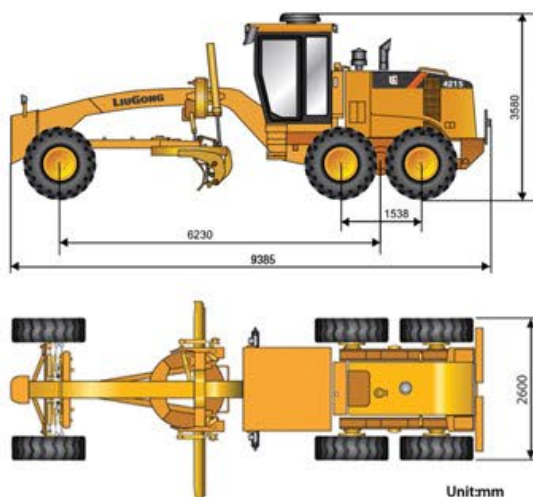
مشخصات تیغه	
40 - 70°	زاویه برش
450 mm	حداکثر فاصله از زمین
725 / 675 mm	کشویی تیغه به راست و چپ
90°	حداکثر زاویه شیب
555 mm	عمق برش
360°	زاویه چرخش
1,455 mm	قطر دایره چرخش
4,270 mm	طول تیغه

ابعاد کلی	
6,230 mm	حد فاصل بین دو محور
9,385 mm	طول دستگاه
2600 mm	عرض دستگاه
3,580 mm	ارتفاع تا کابین
580 mm	حد فاصل اکسل جلو از زمین

اوزان	
16,500 kg	وزن آماده به کار
4,950 kg	وزن در چرخ های جلو
11,550 kg	وزن در چرخ های عقب

ظرفیت ها	
270 L	تانک گازونیل
22 L	کارتل روغن موتور
45 L	سیستم خنک کننده
186 L	تانک هیدرولیک
45 L	گیربکس تورک کنورتور
28 L	تاندم هر طرف

قطعات اضافی	
	ریپر عقب
	تیغه جلو
	مجهز به سیستم تنظیم فاصله تیغه از زمین به صورت اتوماتیک
	چراغ گردان سقفی
	لاستیک رادیال تیوبلس



Unit:mm

موتور	
کمنز	ساخت
6CTAA8.3-C215	مدل موتور
160 kW (215 hp) @ 2,200 rpm	توان موتور
980 N.m @ 1,500 rpm	حداکثر گشتاور
41%	نسبت افزایش گشتاور
6	تعداد سیلندر
مجهز به توربو شارژر و افتر کولر	هوادهی موتور

گیربکس	
ZF	ساخت
پاور شیفیت	نوع گیربکس
تک فاز، یک مرحله ای با سه المان	تورک کنورتور
42 km/h	حداکثر سرعت جلو
26 km/h	حداکثر سرعت عقب
6	تعداد دنده به جلو
3	تعداد دنده عقب

اکسل	
نیمه لغزشی استاندارد	نوع دیفرانسیل
تاندموم زنجیری	نوع محرک نهایی
15°	میزان الکنگی اکسل
فولاد آلیاژی با قابلیت جوشکاری	نوع اکسل جلو
17°	میزان حالت افست چرخ های جلو، چپ و راست

فرمان	
سیستم اوربیتول مجهز به LS	نوع سیستم
15~17 MPa	فشار فرمان
7,800 mm	حداقل شعاع چرخش
±45°	زاویه چرخش به راست و چپ
±20°	زاویه چرخش شاسی

ترمز	
کفشکی	نوع ترمز چرخ ها
اکسل عقب	موقعیت ترمز چرخ ها

چرخ ها	
17.5 - 25 L3	اندازه لاستیک

سیستم هیدرولیک	
دنده ای ساخت کارخانه پرمکو	نوع پمپ اصلی
18 ± 0.5MPa	فشار اصلی سیستم
118 L/min	دبی پمپ پایلوت

مشخصات سیستم ادوات	
90 KN	حداکثر توان هل دادن
7,800 kg	فشار برش

مشخصات شاسی محرک نهایی	
600 mm	ارتفاع
210 mm	پهنا
1,538 mm	حداصل بین دو مرکز
±15°	میزان زاویه الکنگی تاندموم

حفار ماشین شیراز نماینده انحصاری فروش و خدمات پس از فروش لیوگانگ و درستا در ایران

دفتر فروش و خدمات پس از فروش:

جاده ساوه، بعد از سه راه آدران، خیابان شهدای صنعت، کوچه ششم، پلاک ۱۳

تلفن: ۴۰ - ۵۶۴۵۶۲۸۰ (۰۲۱) ۱۰ - ۵۶۴۵۷۳۰۰ ، فکس: ۵۶۴۵۷۹۷۰