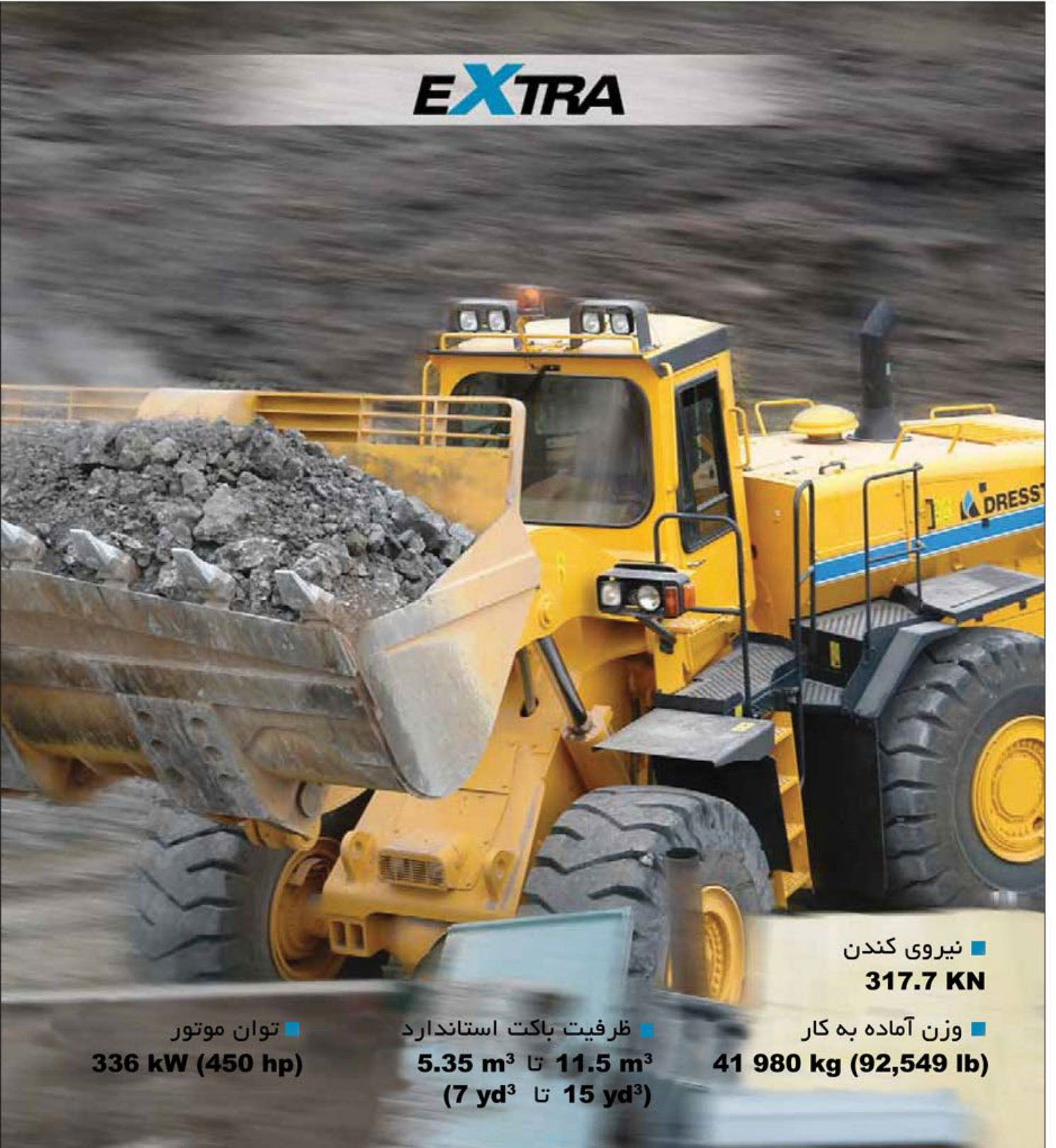


 **DRESSTA®**

560E
WHEEL LOADER

لودر چرخ لاستیکی

EXTRA



■ نیروی کندن

317.7 KN

■ وزن آماده به کار

41 980 kg (92,549 lb)

■ توان موتور

336 kW (450 hp)

■ ظرفیت باکت استاندارد

**5.35 m³ تا 11.5 m³
(7 yd³ تا 15 yd³)**

مشخصات

موتور

استاندارد آلاینده
مدل
توان موتور
حداکثر گشتاور
حجم موتور
تعداد سیلندر
هواهی

یورو III
کامنز QSX15
336 kW (450 hp)
2102 Nm (1,550 lb-ft)
15 L (912 in³)
6
مجهز به توربو شارژر و ایترکولر

اکسل

استفاده از فولاد آلیاژی مقاوم با قابلیت انعطاف و سیستم سیاره ای به کار رفته در محرک نهایی به طوریکه اکسل جلو ثابت و اکسل عقب به صورت الکلنگی ۲۳ درجه که به صورت عمودی حرکت چرخ ۵۵۹ میلیمتر می باشد.

سیستم فرمان

نوع فرمان
زاویه چرخش به چپ و راست
شعاع چرخش
کمرشکن که به صورت هیدرو استاتیکی عمل میکند.
35 درجه
8.03 m (26'4")

سیستم ترمز

نوع سیستم ترمز چرخها
نوع سیستم ترمز پارکینگ
هیدرولیکی چهارچرخ دیسک و پلیت
دیسکی که با فنر درگیر و فشار روغن آزاد می شود

سیستم هیدرولیک

پمپ
زمان بالابر بوم
زمان پایین آمدن بوم
زمان تخلیه باکت
حداکثر بار متحمل در وضعیت مستقیم
حداکثر بار متحمل در وضعیت چرخش
نیروی کندن
دنده ای دو طبقه هیدرولیک، فرمان و خنک کن ترمز
9.1 ثانیه
5.6 ثانیه
2.8 ثانیه
32672 kg
28388 kg
317.7 KN

گیربکس و تورک کنورتور

تورک کنورتور یک مرحله ای تک فاز
پاورشیفت نوع کاتر شفت
گیربکس

سرعت حرکت

دنده	جلو / عقب	
	mph	(Km/h)
یک	(4.4)	7.1
دو	(7.6)	12.2
سه	(20.2)	32.5

لاستیک

اندازه لاستیک

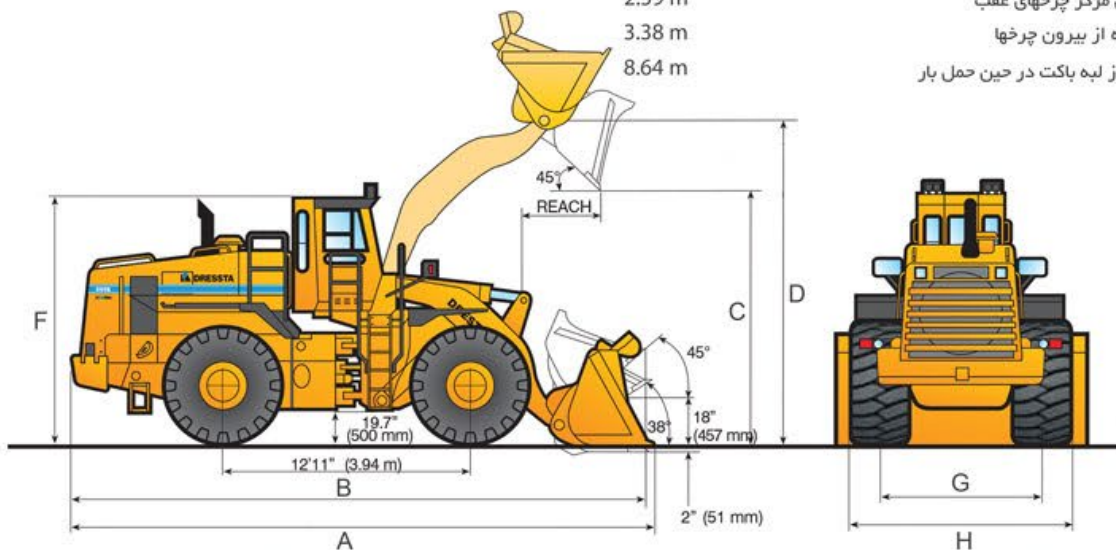
29.5 x 29, 34 PR (L-3).

ابعاد کلی دستگاه

A: طول دستگاه در وضعیت باکت روی زمین
B: حدفاصل بین دو محور جلو و عقب
C: حداکثر فاصله باکت در حالت تخلیه با زاویه ۴۰ درجه از زمین
D: حداکثر ارتفاع بین اتصال باکت
E: حداقل فاصله از زمین
F: حداکثر ارتفاع دستگاه از زمین
G: حدفاصل بین مرکز چرخهای عقب
H: عرض دستگاه از بیرون چرخها
- شعاع چرخش از لبه باکت در حین حمل بار

ظرفیت

گالن	لیتر	تانک گازونیل
(185)	700	سیستم خنک کننده
(21.7)	82	کارتل موتور
(13)	49	گیربکس
(38)	144	دیفرانسل و توپی چرخهای هر طرف
(23)	88	تانک هیدرولیک
(54)	206	سیستم هیدرولیک
(101)	382	



حفار ماشین شیراز نماینده انحصاری فروش و خدمات پس از فروش لیوگانگ و درستا در ایران

دفتر فروش و خدمات پس از فروش:

جاده ساوه، بعد از سه راه آدران، خیابان شهدای صنعت، کوچه ششم، پلاک ۱۳

تلفن: ۴ - ۵۶۴۵۶۲۸۰ (۰۲۱) - ۱۰ - ۵۶۴۵۷۳۰۰ ، فکس: ۵۶۴۵۷۹۷۰