

CLG835

لودر چرخ لاستیکی



کمنز 6BTAA5.9-C130

موتور

97Kw(130hp)2200rpm

توان موتور

10,900 Kg

وزن آماده به کار

1.7 m³

حجم باکت استاندارد

93.5 kN

نیروی کندن

2,911 mm

ارتفاع تخلیه بار استاندارد

لیوگانگ

گیربکس

لیوگانگ

پمپ اصلی

همراه با ۲۰۰۰ ساعت گارانتی و
۱۰ سال پشتیبانی قطعات

حفار ماشین نماینده انحصاری فروش و خدمات پس از فروش لیوگانگ در ایران

ترمزها

ترمز سرویس : ترمز دیسکی بادی - هیدرولیکی - ترمز قوی با کارایی خوب و آلودگی زیست محیطی پائین
 ترمز دستی : کفشکی بوده و بصورت الکترونیکی توسط اپراتور فعال می شود.
 ترمز اضطراری : از ترمز دستی استفاده می گردد که به دو صورت دستی و یا اتوماتیک عمل میکند و مجهز به چراغ هشدار افت فشار مدار ترمز می باشد.

سیستم فرمان

نوع : کمرشکن مجهز به جک فرمان تمام هیدرولیکی
 زاویه فرمان گیری (چپ و راست به ترتیب) 40°
 سیستم هیدرولیک دو جک دو طرفه به قطر ۸۰ میلیمتر که بوسیله پمپ دنده ای به حرکت در می آید.

ظرفیت

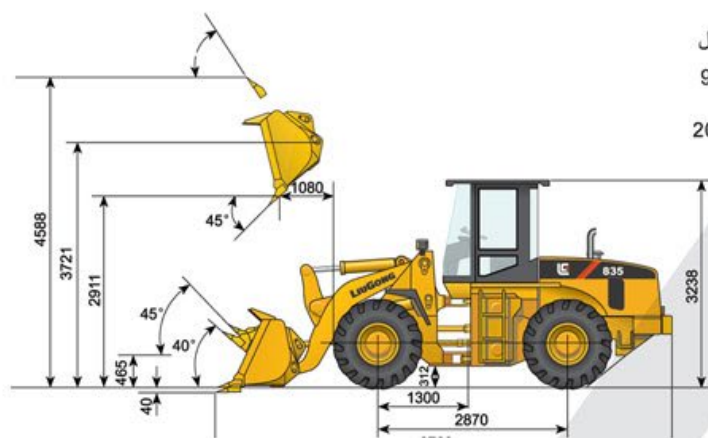
مخزن سوخت 180 Lit
 سیستم خنک کننده 53 Lit
 کارتل 17 Lit
 سیستم گیربکس 45 Lit
 اکسل جلو 29 Lit
 اکسل عقب 24 Lit
 سیستم هیدرولیک 150 Lit

اتاق

اتاق ROPS/FOPS (مقاومت در برابر واژگونی و ریزش آوار)

لاستیک

استاندارد 17.5-25
 تعداد لایه 12
 وزن دستگاه 10900
 ظرفیت پاکت 1.7 m³
 ظرفیت بار 3000 kg



موتور

سازنده موتور کمنز 6BT5.9-C125
 توان موتور 97 Kw (130 hp) @ 2,200 rpm
 گشتاور 580 N.m@1400rpm
 حجم سیلندر 5.9 L
 قطر × کورس 125mmx108mm
 ولتاژ 24 V

گیربکس

مدل لیوگانگ
 تورک کنورتور دو توربین
 گیربکس سیاره ای خورشیدی ، کلاچ با چندین دیسک و صفحه تمام پاور شیفت ، پمپ برای روغنکاری سرعت حرکت

دنده	II	I
جلو	1~36	0~11
عقب		0~15

اکسل

اکسل جلو ثابت ، اکسل عقب با زاویه نوسان ۱۲ درجه بطوریکه هر چرخ عقب میتواند ۲۸۰ میلیمتر به سمت بالا و پائین حرکت کند. در این حالت چرخ های دیگر محکم به زمین چسبیده اند و ماکزیم نیروی درگیری را فراهم می آورند.

چهار چرخ ماشین محرک می باشد . هر چرخ دارای مجموعه چرخ دنده کاهش دور می باشد و این مجموعه را می توان به صورت جداگانه و مستقل از چرخ باز کرد.

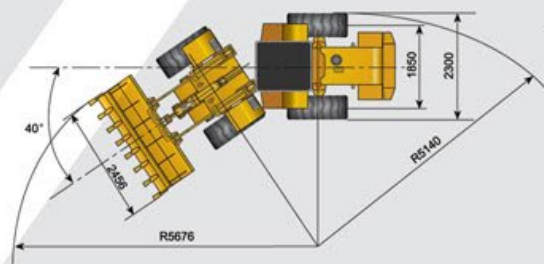
سیستم هیدرولیک

شیبر مقسم روی شاسی جلو نصب شده است که سرویس آن را آسان نموده است . ماشین مجهز به عملکرد اتوماتیک قطع کن بوم و باکت می باشد و همچنین مجهز به وسیله هشدار فیلتر روغن می باشد.

مقدار فشار شکن 16MPa160 Bar
 جک بوم - کورس × قطر 691mmx125mm - 2
 جک باکت - کورس × قطر 520mmx140mm - 1
 زمان سیکل هیدرولیک

بالا رفتن تخلیه پایین آمدن (خالی ، شناور تا زمین) کل

دبی روغن 205 L / min



مشخصات و طرح ممکن است بدون اطلاع قبلی تغییر کنند . ماشین آلات نشان داده شده ممکن است شامل تجهیزات اضافی باشند.

دفتر فروش و خدمات پس از فروش :

جاده ساوه، بعد از سه راه آذران ، خیابان شهدای صنعت، کوچه ششم، شماره ۱۳
 تلفن: ۴ - ۵۶۴۵۶۲۸۰ ، ۱ - ۵۶۴۵۷۳۰۰ ، فکس: ۵۶۴۵۷۹۷۰

www.haffarmachine.com

نماینده انحصاری فروش و خدمات پس از فروش در ایران