

6LTAA8.9-C295 کمنز

220 kW (295 hp) @ 2,000 rpm

209 kW (280 hp) @ 2,000 rpm

23,950 kg

4.2 m³

200 kN

3,150 mm

موتور

توان ناخالص

توان خالص

وزن آماده به کار

حجم باکت استاندارد

نیروی گندن

ارتفاع تخلیه بار استاندارد

877H WHEEL LOADER

لودر چرخ لاستیکی

LIUGONG



TOUGH WORLD. TOUGH EQUIPMENT.

877H

مشخصات لودر چرخ لاستیکی >>>

مشخصات فنی بازوی لودر

18.806 kg	تحمل بار در وضعیت مستقیم بطوریکه باکت در موازات زمین قرار گیرد
16,020 kg	تحمل بار در حالت چرخش بطوریکه باکت در موازات زمین قرار گیرد
200 kN	نیروی کندن باکت
45°	حداکثر زاویه تخلیه باکت در بالاترین ارتفاع
3,150 mm	حداکثر ارتفاع تخلیه بار
1,312 mm	فاصله تخلیه بار در حداکثر ارتفاع
4,355 mm	ارتفاع از زمین تا پین لولای باکت در بالاترین ارتفاع
100 mm	حداکثر عمق کندن زمانیکه باکت هم سطح زمین است
45°	زاویه جمع شدن باکت در سطح زمین
49°	زاویه تخلیه باکت در سطح زمین
60°	زاویه تخلیه باکت در حداکثر ارتفاع

مشخصات باکت

4.2 m ³	حجم باکت
--------------------	----------

ابعاد کلی

9,100 mm	طول با بکت روی زمین
2,970 mm	عرض دستگاه از بیرون چرخها
3,550 mm	حداقصا بین دو محور
2,270 mm	حد فاصل بین مرکز تا مرکز چرخ های عقب
458 mm	حداقل فاصله از زمین
38°	زاویه چرخش به چپ و راست
26°	زاویه چرخش شاسی عقب
6,625 mm	شعاع چرخش از بیرون چرخ ها
6,685 mm	شعاع چرخش از وسط چرخ ها
7,470 mm	شعاع چرخش با بکت در زمان حمل بار

لاستیک

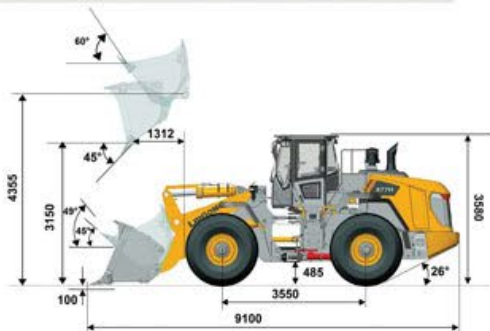
26.5 - 25	اندازه لاستیک
-----------	---------------

وزن آماده به کار

23,950 kg	وزن آماده به کار
-----------	------------------

ظرفیت ها

420 L	تانک گازونیل
38 L	کارتل روغن
41 L	سیستم خنک کننده آب (آب+ضدخ)
260 L	تانک هیدرولیک
62 L	گیربکس و تورک کنورتور
42 L	هر کدام از اکسل ها (جلو و عقب)



موتور

کمنز	ساخت
6LTAA8.9 - C295	مدل
220 kW (295 hp)@ 2,000 rpm	توان ناخالص
209 kW (280 hp)@ 2,000 rpm	توان خالص
1,480 N.m	حداکثر گشتاور
8.9 L	حجم موتور
6	تعداد سیلندر
مجهز به توربو شارژر و ایبتر کولر	سیستم هوادهی

گیربکس

ZF پاورشیفیت نوع کاتر شفت	نوع گیربکس
یک مرحله ای، تک فاز، سه المانی	تورک کنورتور
38.3 Km/h	حداکثر سرعت حرکت به جلو
26.8 Km/h	حداکثر سرعت حرکت به عقب
4	تعداد دنده رو به جلو
3	تعداد دنده رو به عقب

اکسل

دیفرانسیل نیمه لغزشی	نوع اکسل جلو
دیفرانسیل نیمه لغزشی	نوع اکسل عقب
±12°	زاویه بازی رام اکسل (الکلیگی)

سیستم فرمان

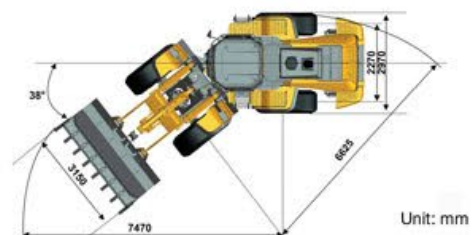
کمرشکن	نوع فرمان
20.7 MPa	فشار سیستم فرمان

ترمز

هیدرولیکی	نوع سیستم ترمز
هیدرولیکی	نوع عملکرد
بصورت دستی	نوع ترمز پارکینگ
هیدرولیک	نوع عملکرد ترمز پارکینگ

سیستم هیدرولیک

؟	نوع پمپ هیدرولیک
20.7 MPa	فشار اصلی سیستم هیدرولیک
6.6 s	زمان بالارفتن بوم
1.3 s	زمان تخلیه باکت
3.3 s	زمان پایین آمدن بوم در حالت شناور
10.3 s	سیکل کامل زمان عملکرد ادوات



حفار ماشین شیراز نماینده انحصاری فروش و خدمات پس از فروش لیوگانگ و درستار در ایران

دفتر فروش و خدمات پس از فروش:

جاده ساوه، بعد از سه راه آدران، خیابان شهدای صنعت، کوچه ششم، پلاک ۱۳
تلفن: ۴ - ۵۶۴۵۶۲۸۰ (۰۲۱) - ۱۰ - ۵۶۴۵۷۳۰۰ ، فکس: ۵۶۴۵۷۹۷۰