

کمنز QSM11

موتور

272 kW (364 hp) @ 2,100 rpm

توان

25,200 kg

وزن آماده به کار

4.5 m<sup>3</sup>

حجم باکت استاندارد

220 kN

نیروی کندن

3,330 mm

حداکثر تخلیه بار استاندارد

# 886H لودر چرخ لاستیکی

WHEEL LOADER

**LIUGONG**



TOUGH WORLD. TOUGH EQUIPMENT.



# 886H

## >>> مشخصات لوادر چرخ لاستیکی

### مشخصات بوم

20,378 kg	تحميل بار در وضعیت مستقیم بطوریکه باکت در موازات زمین قرار گیرد
17,560 kg	تحميل بار در حالت چرخش بطوریکه باکت در موازات زمین قرار گیرد
220 kN	نیروی کندن باکت
45°	حداکثر زاویه تخلیه باکت در بالاترین ارتفاع
3,330 mm	حداکثر ارتفاع تخلیه بار
1,385 mm	فاصله تخلیه بار در حداکثر ارتفاع
4,552 mm	ارتفاع از زمین تا پین لولای باکت در بالاترین ارتفاع
100 mm	حداکثر عمق کندن زمانیکه باکت هم سطح زمین است
45°	زاویه جمع شدن باکت در سطح زمین
49°	زاویه تخلیه باکت در سطح زمین
61°	زاویه تخلیه باکت در حداکثر ارتفاع

### مشخصات شاخک

4.5 m <sup>3</sup>	بار مجاز
--------------------	----------

### ابعاد کلی

9,300 mm	طول با باکت روی زمین
2,970 mm	پهنای بیرون لاستیک های عقب
3,550 mm	حد فاصل بین دو محور
2,270 mm	حداقص مرکز تا مرکز چرخ های عقب
485 mm	حداقل فاصله از زمین
38°	زاویه چرخش به چپ و راست
26°	زاویه چرخش شاسی عقب
6,625 mm	شعاع چرخش از قسمت بیرون لاستیک ها
6,285 mm	شعاع چرخش از قسمت وسط لاستیک ها
7,550 mm	شعاع چرخش با شاخک در زمان حمل بار

### لاستیک

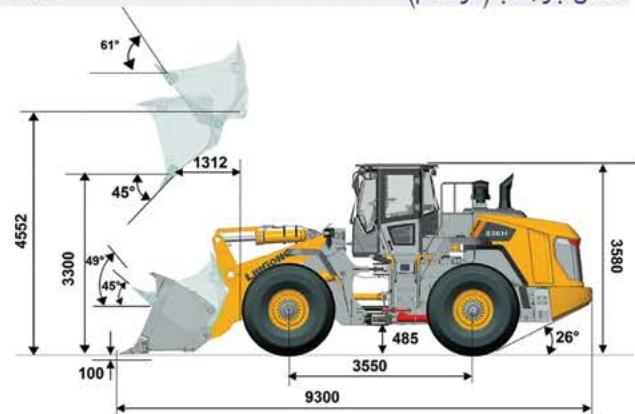
26.5 - 25	اندازه لاستیک
-----------	---------------

### وزن آماده به کار

25,200 kg	وزن آماده به کار
-----------	------------------

### ظرفیت ها

420 L	تانک گاز و نیل
38 L	کارتل موتور
41 L	سیستم خنک کن
260 L	تانک هیدرولیک
62 L	گیربکس و تورک کنورتور
42 L	اکسل جلو/عقب (هر کدام)



### موتور

Tier 2 / Stage II	استاندارد آکایدگی
کمنز	ساخت
QSM11	مدل
272 kW (364 hp) @ 2,100 rpm	توان
1,600 N.m	حداکثر گشتاور
10.6 L	حجم موتور
6	تعداد سیلندر
مجهز به توربو شارژر و ایتر کولر	سیستم هوادهی

### گیربکس

ZF آلمان پاور شیف	نوع گیربکس
یک مرحله ای . تک فاز . سه المانی	تورک کنورتور
40 km/h	حداکثر سرعت (جلو)
27.5 km/h	حداکثر سرعت (عقب)
4	تعداد دنده (جلو)
3	تعداد دنده (عقب)

### اکسل

ZF آلمان	دیفرانسیل جلو
ZF آلمان	دیفرانسیل عقب
±12°	زاویه بازی رام اکسل (الکلنگی)

### سیستم فرمان

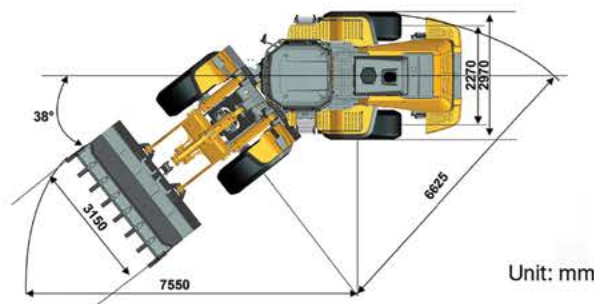
(مفصلی) کمرشکن	نوع فرمان
20.7 MPa	فشار سیستم فرمان

### ترمز

دیسکی روغنی	نوع سیستم ترمز
هیدرولیکی	نوع عملکرد
کنترل به صورت دستی	نوع ترمز پارکینگ
هیدرولیکی	نوع عملکرد ترمز پارکینگ

### سیستم هیدرولیک

پیستونی + دنده ای	نوع پمپ هیدرولیک
23 MPa	فشار اصلی سیستم هیدرولیک
5.8 s	زمان بالا رفتن بوم
1.3 s	زمان تخلیه باکت
3.4 s	زمان پایین آمدن بوم در حالت شناور
10.5 s	سیکل کامل عملکرد ادوات



Unit: mm

حفار ماشین شیراز نماینده انحصاری فروش و خدمات پس از فروش لیوگانگ و درستا در ایران

دفتر فروش و خدمات پس از فروش:

جاده ساوه، بعد از سه راه آذران، خیابان شهدای صنعت، کوچه ششم، پلاک ۸

تلفن: ۰۱ - ۵۶۴۵۷۳۰۰ - ۴ ، ۵۶۴۵۶۲۸۰ - ۵۶۴۵۷۹۷۰ (۰۲۱) ، فکس: ۵۶۴۵۷۹۷۰ | (۳۰ خط) ۱۳۰۰۰۰۰۰۰۰۰۰۰۰ (۰۲۱)

