

کمتر B5.9-C

112 kW (150.2 hp) @ 1,950 rpm

6,595 mm

0.9 m<sup>3</sup>

21.500 kg

موتور

توان موتور

حداکثر عمق حفاری

حجم باکت استاندارد

وزن آماده به کار

# 920E

EXCAVATOR

بیل چرخ زنجیری

 LIUGONG



TOUGH WORLD. TOUGH EQUIPMENT.



# 920E

## >>> مشخصات بیل چرخ زنجیری

### مشخصات بازو

2,915 mm	طول بازو
105.4 kN	نیروی اعمال شده توسط بازو با استفاده از حداکثر فشار هیدرولیک

### محدوده کار

6,595 mm	حداکثر عمق حفاری
9,685 mm	حداکثر فاصله گود برداری در سطح زمین
6,390 mm	طول سطح خاکبرداری داخل کانال
9,945 mm	حداکثر فاصله گود برداری در دیواره
7,170 mm	حداکثر ارتفاع تخلیه بار
5,080 mm	حداکثر عمق حفاری در دیواره

### مشخصات باکت

0.9 m <sup>3</sup>	حجم باکت استاندارد
0.9 m <sup>3</sup>	حداقل حجم باکت برای مواد با وزن مخصوص بالا
1.0 m <sup>3</sup>	حداکثر حجم باکت برای مواد با وزن مخصوص پایین
152.5 kN	نیروی کندن باکت با استفاده از حداکثر فشار هیدرولیک

### ظرفیت ها

420 L	تانک گازوئیل
25 L	کارتل موتور
25 L	سیستم خنک کننده
210 L	تانک هیدرولیک
330 L	سیستم هیدرولیک

### موتور

Tier 2 / Stage II	استاندارد آلاینده‌گی
کمنز	ساخت
B5.9-C	مدل
112 kW (150.2 hp) @ 1,950 rpm	توان موتور
614 N.m @ 1,500 rpm	حداکثر گشتاور
6	تعداد سیلندر
5.9 L	حجم جابجایی موتور

### سیستم حرکت

5.7 km/h	حداکثر سرعت حرکت
220 kN	نیروی هل دادن

### شاسی تحتانی

600 mm	پهنای کفشک
46	تعداد کفشک در هر طرف
7	تعداد رولیک های پایین در هر طرف
2	تعداد رولیک های بالا در هر طرف

### سیستم هیدرولیک

448 L/min	مجموع دبی پمپ دو طبقه پیستونی دبی متغیر
34.3 MPa	فشار اصلی سیستم
37.3 MPa	حداکثر فشار سیستم

### سیستم گردان

12.5 rpm	سرعت چرخش گردان
----------	-----------------

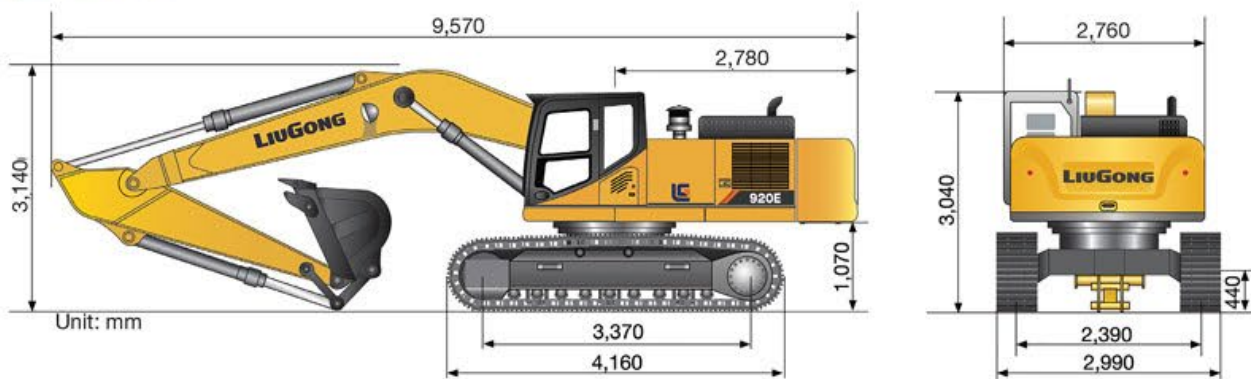
Bucket: SAE 0.9 m<sup>3</sup>, Boom: 5,710 mm, Arm: 2,915 mm, Shoes: 600 mm, Counterweight: 4,300 kg

Lift Point Height	Lift Capacity (kg)												Max. Reach		
	3 m		4 m		5 m		6 m		7 m		8 m		Front	Side	mm
6 m							※3,440	※3,440	※3,500	※3,500			※3,530	※3,530	7,200
5 m					※3,910	※3,910	※3,740	※3,740	※3,640	※3,640			※3,640	3,130	7,700
4 m			※5,420	※5,420	※4,650	※4,650	※4,170	※4,170	※3,910	3,630	※3,760	2,850	※3,760	2,850	8,000
3 m	※10,150	※10,150	※6,960	※6,960	※5,530	5,530	※4,730	4,500	※4,250	3,500	※3,960	2,780	※3,920	2,670	8,200
2 m	※11,230	※11,230	※8,470	7,900	※6,420	5,670	※5,300	4,300	※4,610	3,390	※4,190	2,720	3,950	2,540	8,300
1 m	※10,150	※10,150	※9,560	7,530	※7,190	5,420	※5,820	4,150	※4,960	3,270	4,110	2,650	3,890	2,500	8,300
0	※12,110	11,750	※10,190	7,340	※7,730	5,260	※6,210	4,030	5,000	3,200	4,070	2,590	3,990	2,540	8,100
-1 m	※14,280	11,760	※10,420	7,260	※8,020	5,170	6,260	3,960	4,940	3,150			4,190	2,680	7,800
-2 m	※13,810	11,840	※10,310	7,280	※8,050	5,150	6,230	3,930	4,920	3,140			4,630	2,960	7,300
-3 m	※12,970	11,970	※9,850	7,340	※7,780	5,190	6,260	3,960					5,300	3,380	6,700
-4 m	※11,680	※11,680	※9,000	7,480	※7,130	5,300							※5,940	4,260	5,800

1. ※ Indicates the load is limited by hydraulic capacity rather than tipping capacity.

2. The above rated loads are in compliance with ISO 10567 hydraulic excavator lift capacity rating standard. They do not exceed 87% of hydraulic lifting capacity or 75% tipping load.

3. Ratings at bucket lift hook.



حفار ماشین شیراز نماینده انحصاری فروش و خدمات پس از فروش لیوگانگ و درستار در ایران

دفتر فروش و خدمات پس از فروش:

جاده ساوه، بعد از سه راه آدران، خیابان شهدای صنعت، کوچه ششم، پلاک ۱۳

تلفن: ۴-۵۶۴۵۶۲۸۰ (۰۲۱) - ۱۰۵۶۴۵۷۳۰۰ ، فکس: ۵۶۴۵۷۹۷۰