

موتور
توان موتور
حداکثر عمق حفاری
حجم باکت استاندارد
وزن آماده به کار

کمنز QSB7
169 kW (227 hp) @ 2,050 rpm
7,300 mm
1.4 m³
31,800 kg

933E

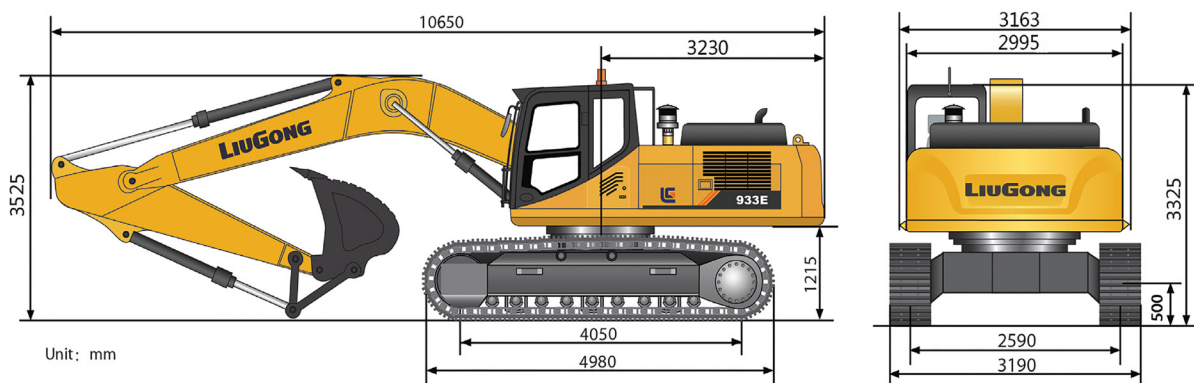
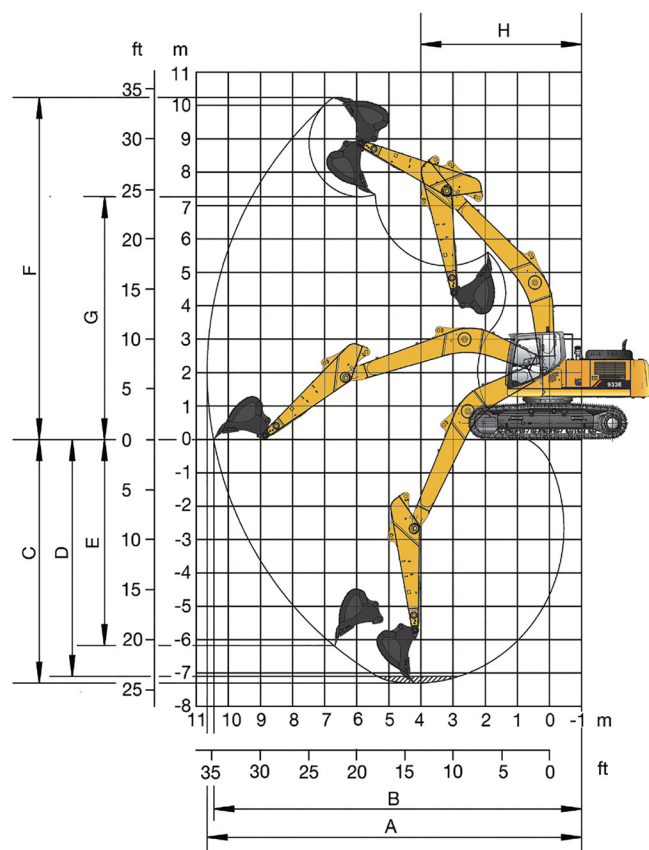
EXCAVATOR
بیل چرخ زنجیری

LIUGONG



TOUGH WORLD. TOUGH EQUIPMENT.

محدوده کار	
10,653 mm	A: حداکثر فاصله گودبرداری
10,453 mm	B: حداکثر فاصله گود برداری در سطح زمین
7,300 mm	C: حداکثر عمق حفاری
7,096 mm	D: حداکثر سطح عمق حفاری
6,216 mm	E: حداکثر عمق حفاری در دیواره
10,300 mm	F: حداکثر ارتفاع تخریب
7,265 mm	G: حداکثر ارتفاع تخلیه بار
4,040 mm	H: حداقل شعاع چرخش گردان در جلو
203 kN	نیروی حفاری باکت (IOS)
149 kN	نیروی حفاری بازو (IOS)
1.4 m ³	حجم باکت استاندارد



موتور	
Tire 3 / Stage IIIA	استاندارد آلاینده‌گی
کمنز	ساخت
QSB7	مدل
169 kW(230 hp) @ 2,050 rpm	توان موتور
895 N.m @ 1,300 rpm	حداکثر گشتاور
6	تعداد سیلندر
6.7 L	حجم جابجایی موتور

شاسی تحتانی	
600 mm	پهنای کفشک
48	تعداد کفشک در هر طرف
2	تعداد رولیک های بالا در هر طرف
9	تعداد رولیک های پایین در هر طرف

بوم و بازو	
6,200 mm	طول بوم
3,050 mm	طول بازو (استیک)

مشخصات باکت	
1.4 m ³	حجم باکت استاندارد
1.4 m ³	حداقل حجم باکت برای مواد با وزن مخصوص بالا
1.6 m ³	حداکثر حجم باکت برای مواد با وزن مخصوص پایین

سیستم حرکت	
5.5 km/h	حداکثر سرعت حرکت
300 kN	نیروی هل دادن

ظرفیت ها	
520 L	تانک گازوئیل
23 L	کارتل موتور
35 L	سیستم خنک کننده
195 L	تانک هیدرولیک
360 L	سیستم هیدرولیک

سیستم هیدرولیک	
532 L/min	مجموع دبی پمپ دو طبقه پیستونی دبی متغیر
34.3 MPa	فشار اصلی سیستم
37.3 MPa	حداکثر فشار لحظه ای سیستم

سیستم گردان	
10.3 rpm	سرعت چرخش گردان

حفار ماشین شیراز نماینده انحصاری فروش و خدمات پس از فروش لیوگانگ و درستا در ایران

دفتر فروش و خدمات پس از فروش:

جاده ساوه، بعد از سه راه آدران، خیابان شهدای صنعت، کوچه ششم، پلاک ۱۳

تلفن: ۴ - ۵۶۴۵۶۲۸۰ (۰۲۱) - ۱۰ - ۵۶۴۵۷۳۰۰ ، فکس: ۵۶۴۵۷۹۷۰