

کمنز QSX15

354 kW (481 hp) @ 1,800 rpm

7,250 mm

403 m³

70,500 kg

موتور

توان موتور

حداکثر عمق حفاری

حجم باکت استاندارد

وزن آماده به کار

970E EXCAVATOR

بیل چرخ زنجیری

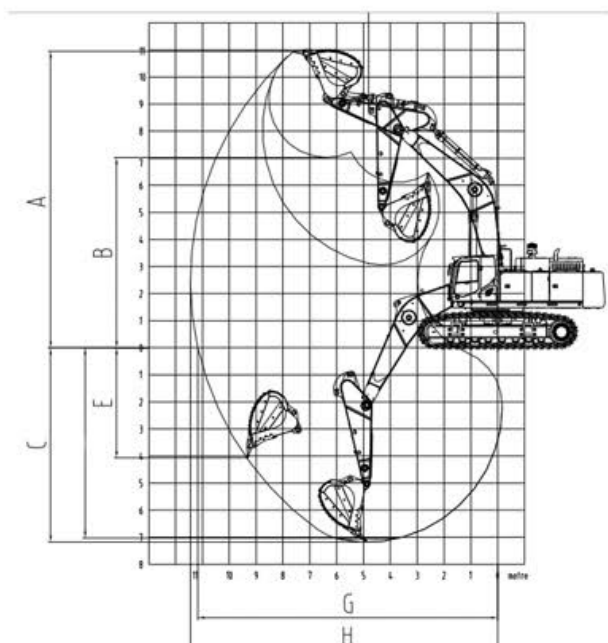
 LIUGONG



TOUGH WORLD. TOUGH EQUIPMENT.

970E

مشخصات بیل چرخ زنجیری >>>



Unit: mm

موتور	
کمنز	ساخت
QSX15	مدل
354 kW (481 hp) @ 1,800 rpm	توان موتور
2,202 N . m @ 1,400 rpm	حداکثر گشتاور
6	تعداد سیلندر
15 L	حجم جابجایی موتور

سیستم حرکت	
4.6 km/h	حداکثر سرعت حرکت
460 kN	نیروی هل دادن

شاسی تحتانی	
650 mm	پهنای کفشک
48	تعداد کفشک در هر طرف
3	تعداد رولیک های بالا در هر طرف
8	تعداد رولیک های پایین در هر طرف

سیستم هیدرولیک	
900 L/min	مجموع دبی پمپ دو طبقه پیستونی دبی متغیر
32 Mpa	فشار اصلی سیستم
35 Mpa	فشار لحظه ای سیستم

سیستم گردان	
6.9 rpm	سرعت چرخش گردان

مشخصات بازو	
2,900 mm	طول بازو
327 kN	نیروی اعمال شده توسط بازو با استفاده از حداکثر فشار هیدرولیک

محدوده کار	
7,250 mm	C حداکثر عمق حفاری
11,235 mm	H حداکثر فاصله گود برداری در سطح زمین
7,090 mm	G طول سطح خاکبرداری داخل کانال به عمق 2.5 متر
10,980 mm	A حداکثر فاصله گود برداری در دیواره
6,965 mm	B حداکثر ارتفاع تخلیه بار
4,115 mm	E حداکثر عمق حفاری در دیواره

مشخصات باکت	
4.3 m ³	حجم باکت استاندارد
3.7 m ³	حداقل حجم باکت برای مواد با وزن مخصوص بالا
5.2 m ³	حداکثر حجم باکت برای مواد با وزن مخصوص پایین
376 kN	نیروی کندن باکت با استفاده از حداکثر فشار هیدرولیک

ظرفیت ها	
900 L	تانک گازوئیل
46 L	کارتل موتور
56 L	سیستم خنک کننده
360 L	تانک هیدرولیک
680 L	سیستم هیدرولیک

حفار ماشین شیراز نماینده انحصاری فروش و خدمات پس از فروش لیوگانگ و درستار در ایران

دفتر فروش و خدمات پس از فروش:

جاده ساوه، بعد از سه راه آدران، خیابان شهدای صنعت، کوچه ششم، پلاک ۱۳
تلفن: ۴ - ۵۶۴۵۶۲۸۰ (۰۲۱) - ۱۰ - ۵۶۴۵۷۳۰۰ ، فکس: ۵۶۴۵۷۹۷۰