

ISUZU A-6BG1QC-D2/6.494L

82.4 kW (110 hp) @ 2,000 rpm

8,000 kg

موتور

توان موتور

وزن آماده به کار

CLG2050H

بیل چرخ زنجیری

LIUGONG



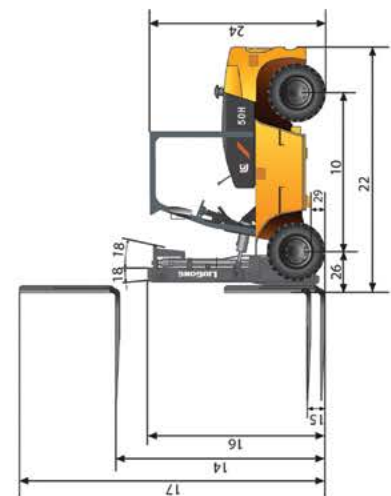
TOUGH WORLD. TOUGH EQUIPMENT.

CLG2050H

لیفتراک >>>

گروه	ردیف	شرح	واحد	مشخصات		
				مقدار	واحد	
عمومی	۱	مدل		2050H		
	۲	نوع موتور		دیزل		
	۳	ظرفیت باربرداری	Kg	5,000		
	۴	مرکز ثقل	mm	600		
وزن	۵	وزن دستگاه آماده به کار	Kg	8,000		
	۶	وزن عملی در اکسل جلو	Kg	11,200/3,900	بدون بار / با بار	
	۷	وزن عملی در اکسل عقب	Kg	1,800/4,100	بدون بار / با بار	
لاستیک	۸	نوع لاستیک		بادی		
	۹	تعداد لاستیک	عقب/جلو	4/2		
	۱۰	حد فاصل بین دو محور	mm	2,250		
	۱۱	اندازه لاستیک	جلو	8.25-15-14PR		
	۱۲		عقب	8.25-15-14PR		
	۱۳	پهنای لاستیک	عقب/جلو	1,474/1,730		
	۱۴	حداکثر ارتفاع بالابری	دکل سه مرحله ای استاندارد	mm	4,000	
	۱۵	بازی آزاد شاخک	دکل سه مرحله ای استاندارد	mm	200	
	۱۶	ارتفاع با شاخک روی زمین	دکل سه مرحله ای استاندارد	mm	2,534	
	۱۷	ارتفاع با شاخک در حداکثر ارتفاع	دکل سه مرحله ای استاندارد	mm	4,377	
دکل	۱۸	زاویه خم دکل	deg	6/12°	دکل سه مرحله ای استاندارد	
	۱۹	مجموعه حمل شاخک	عرض	mm	1,840	
	۲۰	حداقل فاصل بین دو شاخک	حداکثر/حداقل	mm	300/1,836	
	۲۱	ابعاد شاخک	طول/عرض/ضخامت	mm	50X150X1,520	
	۲۲	طول تابه شاخک	دکل سه مرحله ای استاندارد	mm	3,457	
	۲۳	عرض	mm	2,040		
	۲۴	ارتفاع تا بالای گارد کابین	mm	2,520		
	۲۵	حداقل شعاع گردش از بیرون	mm	3,250		
	۲۶	حداقل فاصل محور جلو تا شاخک	دکل سه مرحله ای استاندارد	mm	577	
	۲۷	فاصله مورد نیاز جهت چرخش نوددرجه براست و چپ	با احتساب طول دستگاه و فضای خالی	mm	5,227	
شاسی	۲۸	حداقل فاصله از زمین	با حداقل بار	mm	203	
	۲۹		در حداقل فاصل بین دو محور	mm	250	
	۳۰	سرعت حرکت	بدون بار / با بار	kph	23/25	
قابلیت ها	۳۱	سرعت بالا بری	بدون بار / با بار	ms	0.46/0.52	
	۳۲	سرعت پایین آمدن دکل	بدون بار / با بار	Ms	0.55/0.4	
	۳۳	حداکثر نیروی کشش	Kg	5,500		
	۳۴	حداکثر شیب پیمایی	با بار / بدون بار	%	35/20	

ردیف	شرح	مشخصات	
		مقدار	واحد
۳۵	چرخها	هیدرولیکی / پایی	
۳۶	پارکینگ	مکانیکی/دستی	
۳۷	ساخت	ISUZU	
۳۸	مدل	A.6BG1QC-02	
۳۹	استاندارد آلایندگی	Euro Tier I	
۴۰	تعداد سیلندر	6	
۴۱	حجم جابجایی موتور	لیتر	6.494
۴۲	توان نامی	Kw/rpm	82.4/2,000
۴۳	حداکثر گشتاور	N.m/rpm	416.8/1,500



* با قابلیت کانتینر رو
* دارای سایذشیفت

مشخصات و طرح ممکن است بدون اطلاع قبلی تغییر کنند. ماشین‌آلات نشان داده شده ممکن است شامل تجهیزات اضافی باشند.

حفار ماشین شیراز نماینده انحصاری فروش و خدمات پس از فروش لیوگانگ و درستار در ایران

دفتر فروش و خدمات پس از فروش:

جاده ساوه، بعد از سه راه آدران، خیابان شهدای صنعت، کوچه ششم، پلاک ۸

تلفن: ۱ - ۵۶۴۵۷۳۰۰ - ۴ - ۵۶۴۵۶۲۸۰ (۰۲۱) . فکس: ۵۶۴۵۷۹۷۰ | (خط ۳۰) ۴۳۰۰۰۰۱۳ (۰۲۱)

