

ISUZU AK-C240PKJ - 30/2.369L

موتور

35.4 kW (47 hp) @ 2,500 rpm

توان موتور

4,230 kg

وزن آماده به کار

CPCD30

بیل چرخ زنجیری

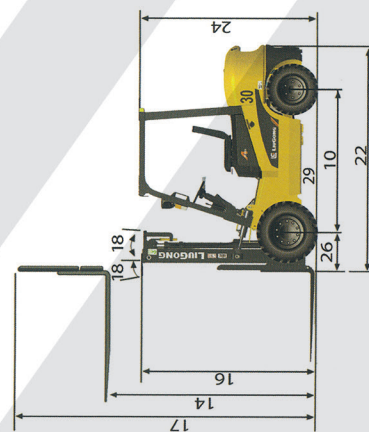
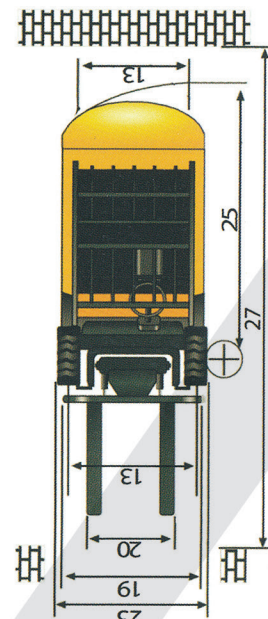
LIUGONG



TOUGH WORLD. TOUGH EQUIPMENT.

* با قابلیت کانتینر رو
* دارای سایدشیفت

عمومی	۱	مدل		CPCD30	
	۲	نوع موتور		دیزل	
	۳	ظرفیت باربرداری در مرکز ثقل	kg	3,000	
	۴	مرکز ثقل	mm	500	
وزن	۵	وزن دستگاه آماده به کار	kg	4,230	
	۶	وزن اعمالی در اکسل جلو	kg	6,370 / 1,660	
	۷	وزن اعمالی در اکسل عقب	kg	860 / 2,570	
لاستیک	۸	نوع لاستیک		بادی	
	۹	تعداد لاستیک	عقب/جلو	2/2	
	۱۰	حد فاصل بین دو محور	mm	1,700	
	۱۱	اندازه لاستیک	جلو	28 x9-15-12PR	
	۱۲		عقب	6.50 - 10 -10PR	
۱۳	پهنای لاستیک	عقب/جلو	1,000 / 980		
دکل	۱۴	حداکثر ارتفاع بالابری	دکل سه مرحله ای	mm	4,500
	۱۵	بازی آزاد شاخک	دکل سه مرحله ای	mm	145
	۱۶	ارتفاع با شاخک روی زمین	دکل سه مرحله ای	mm	2,080
	۱۷	ارتفاع با شاخک در حداکثر ارتفاع	دکل سه مرحله ای	mm	4,146
	۱۸	زاویه خم دکل	دکل سه مرحله ای	de	6° / 12°
	۱۹	مجموعه حمل شاخک	عرض	mm	1,100
	۲۰	حداکثر/حداقل	حداکثر/حداقل	mm	272 / 1,072
	۲۱	ابعاد شاخک		mm	45 x 122 x 1,070
	۲۲	طول تا لبه شاخک	دکل سه مرحله ای	mm	2,705
	۲۳	پهنا		mm	1,225
	۲۴	ارتفاع تا بالای شاخک		mm	2,125
شاسی	۲۵	حداقل شعاع گردش از بیرون		mm	2,400
	۲۶	حداکثر محور جلو تا شاخک	دکل سه مرحله ای	mm	471
	۲۷	فاصله مورد نیاز جهت چرخش نود درجه بر است و چپ	با احتساب طول دستگاه و فضای خالی	mm	4,141
	۲۸	حداقل فاصله از زمین	با حداقل بار	mm	135
	۲۹		در حداقل بین دو محور	mm	140
قابلیت ها	۳۰	سرعت حرکت	Km/h	18.5 / 19	
	۳۱	سرعت بالا بری	m/s	0.43 / 0.45	
	۳۲	سرعت پایین آمدن دکل	بدون بار / با بار	m/s	0.46 / 0.4
	۳۳	حداکثر نیروی کشش	kg	2,000	
	۳۴	حداکثر شیب پیمایی	بدون بار / با بار	%	18/20
سیستم ها	۳۵	ترمز	چرخها	هیدرولیکی/ پایی	
	۳۶		پارکینگ	مکانیکی/دستی	
	۳۷	موتور	ساخت	ISUZU	
	۳۸		مدل	AK-C240PKJ-30	
	۳۹		استاندارد آلپندگی	Euro Tier III	
	۴۰		تعداد سیلندر	4	
	۴۱		حجم جابجایی موتور	Liter	2.369 L
	۴۲		توان شاسی	Kw/rpm	35.4/2,500
	۴۳		حداکثر گشتاور	N.M/rpm	137.7 / 1,800



مشخصات و طرح ممکن است بدون اطلاع قبلی تغییر کنند. ماشین آلات نشان داده شده ممکن است شامل تجهیزات اضافی باشند.

حفار ماشین شیراز نماینده انحصاری فروش و خدمات پس از فروش لیوگانگ و درستار در ایران

دفتر فروش و خدمات پس از فروش: www.haffarmachine.com

جاده ساوه، بعد از سه راه آدران، خیابان شهدای صنعت، کوچه ششم، پلاک ۱۳

تلفن: ۴ - ۵۶۴۵۶۲۸۰ (۰۲۱) - ۱۰ - ۵۶۴۵۷۳۰۰ ، فکس: ۵۶۴۵۷۹۷۰