



کمنز 6CTAA8.3

194 kW (260 hp) @ 2,200 rpm

4,572 mm

36.6 km/h

145 kN

20,400 kN

موتور

توان موتور

پهنای تیغه

حداکثر سرعت

نیروی هل دادن

وزن آماده به کار

گریدر 425-6WD



TOUGH WORLD. TOUGH EQUIPMENT.

425-6WD

مشخصات گریدر >>>

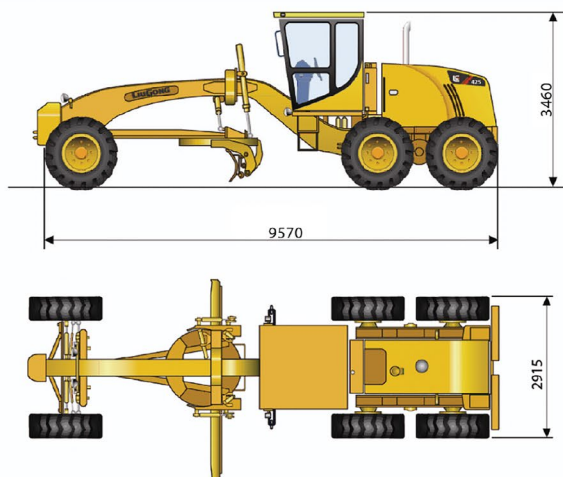
MOLDBOARD PERFORMANCE	مشخصات تیغه وسط
40 - 70°	زاویه برش
405 mm	حداکثر فاصله تیغه از زمین
725 / 675 mm	کشویی تیغه به راست و چپ
90°	حداکثر زاویه شیب
600 mm	عمق برش
360°	زاویه چرخش
1,576 mm	قطر دایره چرخش

DIMENSIONS	ابعاد کلی
6520 mm	حد فاصل بین دو محور
9588 mm	طول دستگاه
2915 mm	عرض دستگاه
3460 mm	ارتفاع تا کابین
620 mm	حد فاصل اکسل جلو از زمین
25 mm	ضخامت تیغه
680 mm	ارتفاع تیغه

OPERATING WEIGHTS	اوزان
20,400 kg	وزن آماده به کار
6,150 kg	وزن در چرخ های جلو
14,250 kg	وزن در چرخ های عقب

SERVICE CAPACITIES	ظرفیت ها
460 L	تانک گازوئیل
30 L	کارتل روغن موتور
60 L	سیستم خنک کننده
200 L	تانک هیدرولیک
45 L	گیربکس تورک کنورتور
30 L	تاندموم هر طرف

OPTIONAL EQUIPMENT	قطعات اضافی
	ریپر عقب
	تیغه جلو
	مجهز به سیستم تنظیم فاصله تیغه از زمین به صورت اتوماتیک
	مجهز به چراغ گردان



ENGINE	موتور
شرکت کمنز	ساخت
6CTAA8.3	مدل موتور
194 kW (260 hp) @ 2,200 rpm	توان موتور
1,100 N.m @ 1,400 rpm	حداکثر گشتاور
30%	نسبت افزایش گشتاور
6	تعداد سیلندر
مجهز به توربو شارژ و افتر کولر	هوادهی موتور

TRANSMISSION	گیربکس
پاور شیفیت	نوع گیربکس
ZF 6WG200	مدل
تک فاز، یک مرحله ای با سه المان	تورک کنورتور
36.6 km/h	حداکثر سرعت جلو
23 km/h	حداکثر سرعت عقب
6	تعداد دنده به جلو
3	تعداد دنده عقب

AXLES	اکسل
چرخ دنده مخروطی حلزونی	نوع دیفرانسیل
تاندموم زنجیری	نوع محرک نهایی
15°	میزان الکلنگی اکسل
فولاد آلیاژی	نوع اکسل جلو
17°	میزان حالت افست چرخ های جلو، چپ و راست

STEERING	فرمان
سیستم اربیتال مجهز به LS	نوع سیستم
17 MPa	فشار فرمان
8,000 mm	حداقل شعاع چرخش
±51°	زاویه چرخش به راست و چپ
±20°	زاویه چرخش شاسی

BRAKES	ترمز
مجموعه دیسک و مفره روغنی	نوع ترمز چرخ ها
اکسل عقب	موقعیت ترمز چرخ ها

TIRES	چرخ ها
20.5 - 25	اندازه لاستیک

HYDRAULIC SYSTEM	سیستم هیدرولیک
دنده ای/دو طبقه (پرمکو)	نوع پمپ اصلی
18 MPa	فشار اصلی سیستم
126 L/min	دبی پمپ پایلوت

WORKING CAPACITIES	مشخصات سیستم ادوات
145 kN	حداکثر توان هل دادن
9,300 kg	فشار برش

TANDEM DRIVE PERFORMANCE	مشخصات شاسی محرک نهایی
610 mm	ارتفاع
210 mm	پهنای
1,592 mm	حدافاصل بین دو مرکز
±13°	میزان زاویه الکلنگی تاندموم

حفار ماشین شیراز نماینده انحصاری فروش و خدمات پس از فروش لیوگانگ و درستاد در ایران

دفتر فروش و خدمات پس از فروش:

جاده ساوه، بعد از سه راه آدران، خیابان شهدای صنعت، کوچه ششم، پلاک ۱۳

تلفن: ۰۴ - ۵۶۴۵۶۲۸۰ (۰۲۱) - ۱۰۵۶۴۵۷۳۰۰ ، فکس: ۵۶۴۵۷۹۷۰