

# CLG856

لودر چرخ لاستیکی



6LTAA9.3 کمز	موتور
162kW (220hp) @ 2,200 rpm	توان موتور
17,000 kg	وزن آماده به کار
3 m <sup>3</sup>	حجم باکت استاندارد
160 kN	نیروی کندن
3,100 mm	ارتفاع تخلیه بار استاندارد

همراه با ۲۰۰۰ ساعت گارانتی و  
۱۰ سال پشتیبانی قطعات

## عملکرد فنی بازوی لودر

12,500 kg	حداکثر بار متحمل در وضعیت مستقیم
10,500 kg	حداکثر بار متحمل در وضعیت چرخش
160 kN	حداکثر نیروی زیر بار رفتن باکت
45°	حداکثر زاویه تخلیه باکت در بالاترین ارتفاع
3,100 mm	حداکثر فاصله بین اتصال ملخی باکت در حالت تخلیه از زمین
1,035 mm	حداکثر ارتفاع تخلیه بار
4,154 mm	حداکثر ارتفاع بین اتصال باکت
61 mm	حداکثر فاصله درگیری باکت با زمین در گودبرداری
42°	زاویه جمع شدن باکت روی زمین
46°	حداکثر زاویه جمع شدن باکت در حین حمل بار
59°	حداکثر زاویه جمع شدن باکت در بالاترین ارتفاع از زمین

## مشخصات باکت

3 m <sup>3</sup>	حجم باکت
------------------	----------

## ابعاد کلی

8,150 mm	طول دستگاه در وضعیت باکت روی زمین
2,750 mm	عرض دستگاه پشت تا پشت لاستیک
3,315 mm	حد فاصل بین دو محور جلو و عقب
2,150 mm	مرکز تا مرکز لاستیک
431 mm	فاصله از زیر شاسی تا زمین
38°	ماکسیمم زاویه فرمان
30°	زاویه چرخش شاسی عقب
6,095 mm	شعاع چرخش از بیرون چرخها
5,795 mm	شعاع چرخش از وسط چرخها
6,775 mm	شعاع چرخش با باکت

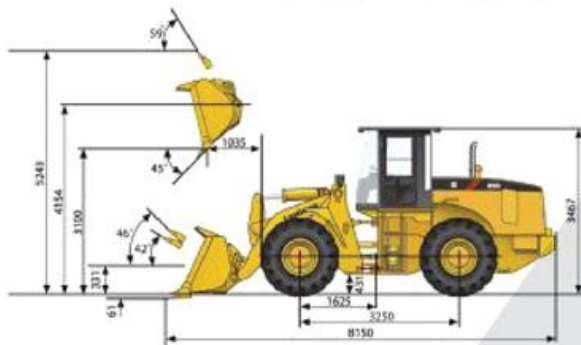
## لاستیک

23.5-25	اندازه لاستیک
---------	---------------

17,000 kg	وزن کاری دستگاه
-----------	-----------------

## ظرفیت ها

32 L	تانک گازوئیل
19 L	کارتل روغن
58 L	سیستم خنک کننده (آب + ضدیخ)
210 L	تانک هیدرولیک
45 L	گیربکس و تورک کنورتور
32 L	هر کدام از اکسل ها (جلو و عقب)



6LTAA9.3	کمنز
162 Kw (220 hp) @ 2,200 rpm	890 N.m
9.3 L	6
مجهز به توربو شارژ	

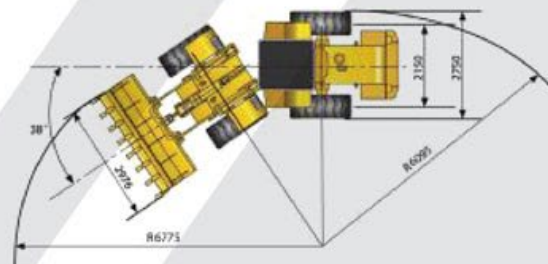
ZF آلمان	پاورشیفت نوع سیاره ای
دو مرحله ای تک فاز چهار المانی	37 Km/h
24 Km/h	4
3	

ZF آلمان	چرخ دنده مخروطی حلزونی کاهش یک مرحله ای
11°	چرخ دنده مخروطی حلزونی کاهش یک مرحله ای

(مفصلی) کمرشکن	16 MPa
----------------	--------

خشک دیسکی پالونی	بادی روغنی
کنترل دیسکی توسط باد	کنترل با فشار باد

دنده ای	20 MPa
6 s	1.5 s
3 s	10.5 s



مشخصات و طرح ممکن است بدون اطلاع قبلی تغییر کنند. ماشین آلات نشان داده شده ممکن است شامل تجهیزات اضافی باشند.

## موتور

مدل	ساخت
توان موتور	حداکثر گشتاور
حجم موتور	تعداد سیلندر
سیستم هوا دهی	

## گیربکس

مدل	نوع گیربکس
تورک کنورتور	حداکثر سرعت حرکت به جلو
حداکثر سرعت حرکت به عقب	تعداد دنده رو به جلو
تعداد دنده رو به عقب	

## اکسل

مدل	دیفرانسیل جلو
دیفرانسیل عقب	زاویه رام تعادل اکسل

## سیستم فرمان

نوع فرمان	فشار اصلی فرمان
-----------	-----------------

## ترمز

نوع سیستم ترمز چرخها	نوع عملکرد ترمز چرخها
ترمز پارکینگ	نوع عملکرد ترمز پارکینگ

## سیستم هیدرولیک

نوع پمپ اصلی	فشار اصلی
زمان بالا رفتن بوم	زمان تخلیه باکت
زمان پائین آمدن بوم در حالت شناور	سیکل کامل زمان عملکرد ادوات

## دفتر فروش و خدمات پس از فروش :

جاده ساوه، بعد از سه راه آدران، خیابان شهدای صنعت، کوچه ششم، شماره ۱۳  
تلفن: ۰۴ - ۵۶۴۵۶۲۸۰ - ۱ ، ۵۶۴۵۷۳۰۰ فکس: ۵۶۴۵۷۹۷۰

www.haffarmachine.com

نماینده انحصاری فروش و خدمات پس از فروش در ایران