

کمنز QSX15

391 kW (524 hp) @ 1,800 rpm

7,250 mm

4.3 m³

70,500 kg

موتور

توان موتور

حداکثر عمق حفاری

حجم باکت استاندارد

وزن آماده به کار

970E EXCAVATOR

بیل چرخ زنجیری

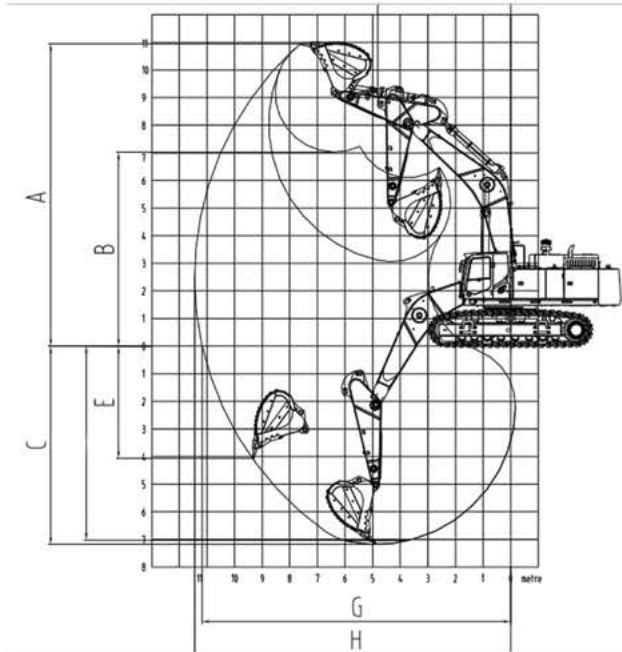
LIUGONG



TOUGH WORLD. TOUGH EQUIPMENT.

970E

مشخصات بیل چرخ زنجیری >>>



Unit: mm

موتور

| | |
|-----------------------------|-------------------|
| کمتر | ساخت |
| Q SX15 | مدل |
| 391 kW (524 hp) @ 1,800 rpm | توان موتور |
| 2,202 N . m @ 1,400 rpm | حداکثر گشتاور |
| 6 | تعداد سیلندر |
| 15 L | حجم جابجایی موتور |

سیستم حرکت

| | |
|----------|------------------|
| 4.6 km/h | حداکثر سرعت حرکت |
| 460 kN | نیروی هل دادن |

شاسی تحتانی

| | |
|--------|---------------------------------|
| 650 mm | پهنای کفشک |
| 48 | تعداد کفشک در هر طرف |
| 3 | تعداد رولیک های بالا در هر طرف |
| 8 | تعداد رولیک های پایین در هر طرف |

سیستم هیدرولیک

| | |
|-----------|---|
| 900 L/min | مجموع دبی پمپ دو طبقه پیستونی دبی متغیر |
| 32 Mpa | فشار اصلی سیستم |
| 35 Mpa | فشار لحظه ای سیستم |

سیستم گردان

| | |
|---------|-----------------|
| 6.9 rpm | سرعت چرخش گردان |
|---------|-----------------|

مشخصات بازو

| | |
|----------|--|
| 2,900 mm | طول بازو |
| 327 kN | نیروی اعمال شده توسط بازو با استفاده از حداکثر فشار هیدرولیک |

محدوده کار

| | |
|-----------|---|
| 7,250 mm | C حداکثر عمق حفاری |
| 11,235 mm | H حداکثر فاصله گود برداری در سطح زمین |
| 7,090 mm | G طول سطح خاکبرداری داخل کانال به عمق 2.5 متر |
| 10,980 mm | A حداکثر فاصله گود برداری در دیواره |
| 6,965 mm | B حداکثر ارتفاع تخلیه بار |
| 4,115 mm | E حداکثر عمق حفاری در دیواره |

مشخصات باکت

| | |
|--------------------|--|
| 4.3 m ³ | حجم باکت استاندارد |
| 3.7 m ³ | حداقل حجم باکت برای مواد با وزن مخصوص بالا |
| 5.2 m ³ | حداکثر حجم باکت برای مواد با وزن مخصوص پایین |
| 376 kN | نیروی کندن باکت با استفاده از حداکثر فشار هیدرولیک |

ظرفیت ها

| | |
|-------|-----------------|
| 900 L | تانک گاز و نیل |
| 46 L | کار تل موتور |
| 56 L | سیستم خنک کننده |
| 360 L | تانک هیدرولیک |
| 680 L | سیستم هیدرولیک |

حفار ماشین شیراز نماینده انحصاری فروش و خدمات پس از فروش لیوگانگ و درستا در ایران

دفتر فروش و خدمات پس از فروش:

جاده ساوه، بعد از سه راه آدران، خیابان شهدای صنعت، کوچه ششم، پلاک ۸

تلفن: ۰۱ - ۵۶۴۵۷۳۰۰ - ۴ - ۵۶۴۵۶۲۸۰ (۰۲۱) ، فکس: ۵۶۴۵۷۹۷۰ | (خط ۳۰) ۴۳۰۰۰۰۰۱۳ (۰۲۱)

