

 **DRESSTA** **TD-25M**
LANDFILL CRAWLER DOZER

EXTRA



توان دستگاه
280 kW (375 hp)

ظرفیت تیغه
9.6 m³ (12.5 yd³)
21 m³ (27.5 yd³)

وزن آماده به کار
41500 kg (91491 lb)

Shaping The Future Together

سیستم فرمان

در این دستگاه در مقایسه با دستگاه های مشابه با بهره گیری از سیستم، سبک و سنگین در طراحی سیستم فرمان که به صورت قرینه و مستقل از یکدیگر فعال می شوند. اپراتور قادر است با قرار دادن یک چرخ زنجیر در وضعیت سنگین و دیگری در حالت سبک علاوه بر اینکه دستگاه به تدریج حول سمت زنجیر در حالت سنگین شروع به چرخش می کند در واقع نیروی خروجی از گیربکس، با گشتاورهای مختلف به دو چرخ انتقال می یابد در حالیکه در دستگاه های مشابه نیرو از گیربکس به یک سمت انتقال یافته و چرخ دیگر در حالت خلاص، حمل چرخ دیگر می شود. لذا با استفاده از تکنولوژی به کار رفته در سیستم فرمان (سبک و سنگین)، این دستگاه هنگام زیر بار رفتن، توان دستگاه در حین بغل بری (ترانشه) افزایش می یابد. علاوه بر این با استفاده از حالت سبک و سنگین، در واقع اپراتور به جای استفاده از ۳ دنده جلو عقب طراحی شده در گیربکس امکان استفاده از ۶ دنده با احتساب سبک و سنگین را دارد و اتلاف انرژی در موتور به حداقل می رسد. سیستم ترمز در این دستگاه به گونه ایست که با کشیدن اهرم های فرمان به صورت جداگانه به عقب، علاوه بر قطع نیرو با برداشتن فشار روغن هیدرولیک در آن سمت ترمز توسط فشار فنر درگیر و دستگاه به یک سمت فرمان می گیرد ولی در صورتیکه از پدال ترمز استفاده شود این عمل در هر دو چرخ بدون قطع نیروی اعمالی از گیربکس صورت می گیرد. لذا به همین علت از ترمز پایینی در بلدوزرها صرفاً جهت پارک دستگاه در شیب با موتور روشن و به عنوان ترمز لحظه ای یا نیش ترمز استفاده می شود.

موتور

سازنده و مدل موتور	کامینز QSX15
نوع	شش سیلندر خطی
هوا دهی	مجهز به توربو شارژر و ایتر کولر
سیستم سوخت رسانی	HPI الکترونیکی
توان اسمی	280 kW (375 hp)
توان واقعی دستگاه	246 kW (330 hp)
دور نامی دستگاه	1800 rpm
حداکثر گشتاور در 1400 دور در دقیقه	1825 Nm (1,346 lb-ft)
حجم جابجایی موتور	15 Lit (912 in ³)
قطر و کورس	137 x 169 mm (5.39" x 6.65")
نوع هواکش	هواکش خشک مجهز به زنبوری و اندیکاتور نشانگر کثیفی فیلتر

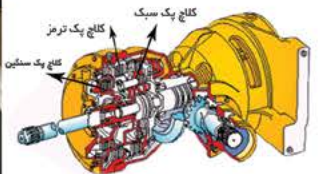
استاندارد آلایندگی	یورو III
توان نامی در حداقل دور پروانه هیدرولیکی	277 Kw (370hp)

گیربکس و تورک کنورتور

گیربکس پاورشیفت نوع کانتر شفت مجهز به سیستم کنترل الکترونیکی که بصورت اتوماتیک در سرازیریها سرعت دستگاه را کنترل میکند. تورک کنورتور نوع یک مرحله ای تک فاز با نسبت گشتاور در حال استال 2.45:1 که از طریق چهار شاخه کاردان دابل نیرو را به گیربکس منتقل میکند.

سرعت حرکت

دنده	حالت	جلو		عقب	
		km/h	(mph)	km/h	(mph)
1 st	سنگین	3.0	(1.9)	3.7	(2.3)
	سبک	3.9	(2.4)	4.7	(2.9)
2 nd	سنگین	5.1	(3.2)	6.1	(3.8)
	سبک	6.6	(4.1)	7.9	(4.9)
3 rd	سنگین	8.0	(5.0)	9.6	(6.0)
	سبک	10.3	(6.4)	12.3	(7.6)



محرکه نهایی (فاینال درایو)

در محرکه نهایی این دستگاه از دو ردیف سیستم سیاره ای استفاده شده و در واقع تبدیل دور خروجی در دو مرحله کاهش میابد و بدین طریق ضربه ای حاصله از نیروی اعمالی از محرکه نهایی به دنده اسپرکت به حداقل رسیده و باعث افزایش طول عمر دنده اسپرکت در دستگاه میگردد. در ضمن در این دستگاه بدون نیاز به دمونتاز کردن زنجیر بر احتی دنده اسپرکت قابل تعویض میباشد.

ظرفیت ها

	Liter	(US gal)
مخزن گازوئیل	825	(218)
سیستم خنک کننده	56	(15)
کارتل موتور	49	(13)
سیستم گیربکس	240	(63)
محرکه نهایی هر طرف	64	(16.9)
تانک هیدرولیک	130	(34)

شاسی زنجیر

اجزا شاسی تحتانی توسط گاید زنجیر بازی عمودی، شاسی را به صورت الکلنگی در پستی و بلندی ها مهیا میسازد.

تعداد رولیک های پایین (شاسی زنجیر) هر طرف	7
تعداد رولیک های بالا هر طرف	2
آیدلر زنجیر در هر طرف	1

کلیه رولیک ها و آیدلر ها در این دستگاه نیاز به سرویس و روغن کاری نداشته و توسط روغن داخل خود که کاملاً آب بندی شده روغنکاری میشود.

میزان الکلنگی شدن شاسی زنجیر در قسمت آیدلر جلو 406 mm

نمودار فرمان و ترمز



نمودار نیروی زیر بار بر حسب ساعت

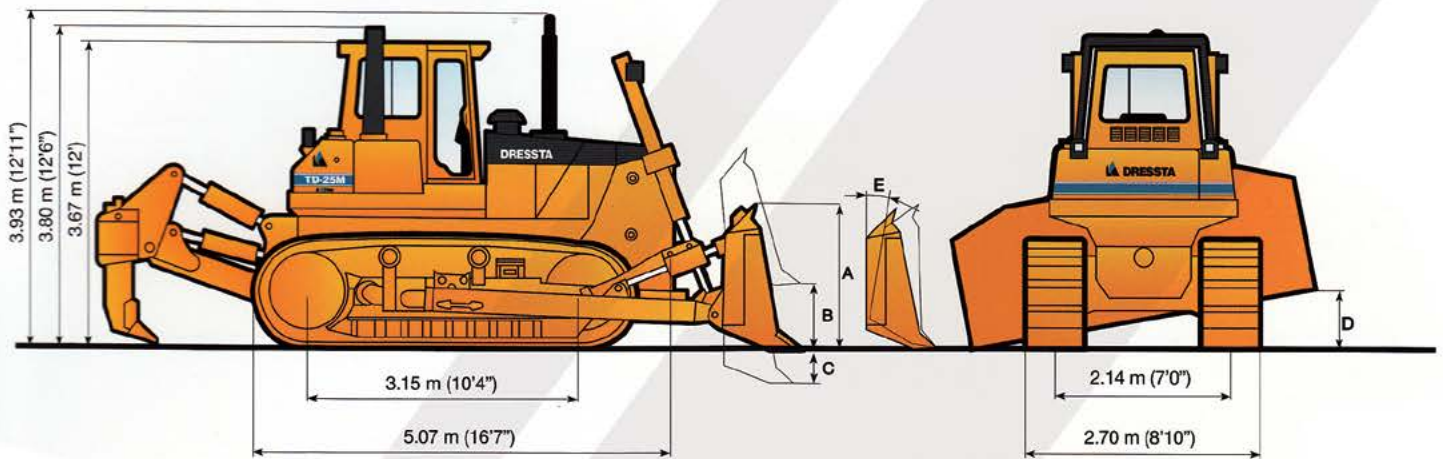
زنجیر

استفاده از زنجیر نوع (LTS) با استفاده پین های زنجیر محتوای روغن از گرم شدن بیش از حد بوش و پین جلوگیری شده و بدین طریق خوردگی بوش و زنجیر در دستگاه کاهش میابد و با استفاده از کفشک های با لبه ی بلند و افزایش حد فاصل بین دو پین لینک زنجیر میزان درگیری زنجیر با زمین افزایش یافته و توان درگیری و زیر بار رفتن دستگاه افزایش می یابد.

پهنای کفشک استاندارد	560 mm (22")
حد فاصل بین دو لبه کفشک	250 mm (9.86")
تعداد کفشک در هر سمت	38
سطح تماس زنجیر با زمین	3.5 m ² (5,456 in ²)
فشار وارد بر زمین	117 kPa (17 psi)
ارتفاع لبه کفشک	76 mm (3")
کاملاً به صورت هیدرولیکی	
حداقل فاصله از زمین	575 mm (22.6")

DRESSTA TD-25M

LANDFILL CRAWLER DOZER



ابعاد کلی دستگاه

COAL Blade	ANGLE	FULL-U	SEMI-U	تیغه
7.53 m (24'8")	6.89 m (22'7")	7.15 m (23'5")	6.88 m (22'7")	طول دستگاه با تیغه و ریپر بدون کلنگ
9.03 m (29'8")	8.39 m (27'6")	8.65 m (28'5")	8.38 m (27'6")	طول دستگاه با تیغه و ریپر مجهز به سه کلنگ
-	8.95 m (29'4")	9.21 m (30'3")	8.94 m (29'4")	طول دستگاه با تیغه و ریپر مجهز به یک کلنگ
-	4.59 m (15'1")	-	-	پهنای تیغه انگل (زاویه دار)
3.21 m (10'6")	3.21 m (10'6")	3.21 m (10'6")	3.21 m (10'6")	پهنای دستگاه از لبه سبیک های کمان
-	3.52 m (11'7")	-	-	پهنای از شاسی کمان

مشخصات تیغه

COAL Blade	ANGLE	FULL-U	SEMI-U	تیغه
21 m ³ (27.5 yd ³)	5.7 m ³ (7.4 yd ³)	11.5 m ³ (15.0 yd ³)	9.6 m ³ (12.5 yd ³)	ظرفیت تیغه
711 mm (28")	711 mm (28")	711 mm (28")	711 mm (28")	حداکثر پهنای کفشک قابل استفاده
5.61 m (18'5")	4.95 m (16'3")	4.35 m (14'3")	4.05 m (13'3")	ابعاد تیغه - عرض تیغه
2.10 m (6'11")	1.26 m (4'1")	1.76 m (5'9")	1.76 m (5'9")	ارتفاع تیغه
1.27 m (4'2")	1.37 m (4'6")	1.27 m (4'2")	1.27 m (4'2")	حداکثر بالا رفتن تیغه مستقیم
-	1.54 m (5'1")	-	-	حداکثر بالا رفتن تیغه زاویه دار
600 mm (23.6")	660 mm (26")	600 mm (23.6")	600 mm (23.6")	حداکثر سطح خاک برداری در حین گندن
1220 mm (48")	435 mm (17.1")	945 mm (37.2")	880 mm (34.6")	حداکثر زاویه تیلت (کج شدن تیغه)
-	25°	-	-	زاویه انگل تیغه به هر طرف
10°	-	10°	10°	حداکثر زاویه خم شدن تیغه
7 720 kg (17,020 lb)	5 460 kg (12,037 lb)	6 280 kg (13,845 lb)	5 640 kg (12,434 lb)	وزن تیغه کامل

مشخصات ریپر

ریپر تک کلنگ		ریپر چند کلنگ	انتخاب ریپر
کلنگ بلند	استاندارد		
2 450 mm (57")	1 450 mm (57")	2 485 mm (98")	پهنای
400 x 550 mm (15.7"x21.7")	400 x 550 mm (15.7"x21.7")	380 x 478 mm (15"x18.8")	پهنای X ارتفاع
1 565 mm (62") 154 mm (6.1")	1 565 mm (62") 154 mm (6.1")	1 544 mm (68") 171 mm (6.7")	فاصله ریپر از زمین - ریپر بالاترین ارتفاع - ریپر روی زمین
1	1	3	کلنگ : حداکثر تعداد کلنگ
-	-	1 067 mm (42")	فاصله بین دو کلنگ
1 700 mm (66.9")	1 250 mm (49.2")	760 mm (29.9")	حداکثر نفوذ
760 mm (29.9")	770 mm (30.3")	868 mm (34.2")	فاصله ریپر از زمین در حداکثر ارتفاع
6	4	2	موقعیت کلنگ (عمودی)
5 370 kg (11,840 lb)	5 280 kg (11,630 lb)	5 100 kg (11,270 lb)	وزن : وزن با یک کلنگ
-	-	318 kg (700 lb)	وزن هر کلنگ اضافه
132.5 kN (29,786 lb)	132.5 kN (29,786 lb)	131.2 kN (29,494 lb)	نیروی نفوذ
377.7 kN (84,907 lb)	377.7 kN (84,907 lb)	353.5 kN (79,467 lb)	نیروی گندن (شخم زنی)

■ مشخصات و ظرفیت محلول ها در بلدوزر TD-25M

مدل TD-25M							
درجه حرارت -12 – -34 [°C]	درجه حرارت +21 – -23 [°C]	درجه حرارت +49 – -7 [°C]	نوع	ظرفیت (لیتر)	محل		
SAE 80W-90	SAE 85W-140 or SAE 80W - 90	SAE 85W-140	MPL	49	فاینال در ایو هر طرف		
			MPL	4.5	تویی چرخ هر طرف		
SAE 5W-20 or SAE 5W-30	SAE 10W-30 or SAE 15W-40	SAE 15W-40	EO1	49	کارتل موتور		
SAE 10W			HDTF	240	سیستم گیربکس و فرمان		
SAE 30			HDTF	0.46	در صورت تعمیر	بدون نیاز به سرویس	رولیک زنجیر (پایین)
			or	0.45	در صورت تعمیر	بدون نیاز به سرویس	رولیک بالا
			EO2	0.25	در صورت تعمیر	بدون نیاز به سرویس	آیدلر جلو هر طرف
SAE 85W			MPL	0.03 هر کدام	در صورت تعمیر	بدون نیاز به سرویس	روغنکاری لینک زنجیر
SAE 10W			HDTF or EO2	195	سیستم هیدرولیک ادوات		
SAE 10W			HDTF or EO2	258	سیستم هیدرولیک ادوات با ریپر		
0° -37° C ضد یخ 50% آب 50%			آب و ضد یخ	56	سیستم خنک کننده		
			گازوئیل	825	مخزن سوخت		

- مجهز به کابین با استاندارد بین المللی عایق در مقابل صدا
- تیغه با ظرفیت بالا
- استفاده از دو وضعیت سبک و سنگین در سیستم فرمان
- مجهز به سیستم تاخیر انداز در مدار گیر بکس و فرمان جهت پیشگیری از ضربه زدن در هنگام تعویض دنده که با استفاده از اهرم های کنترل در کابین صورت میگیرد.